


DIARIO




ERIN
ELDREIS

PRESTANZA


CONCENTRAZIONE

ENERGIA

INIZIALE 

ATTUALE


LINFA

INIZIALE 

ATTUALE

TALENTI

NOTE E CREDITI



CROCETTE

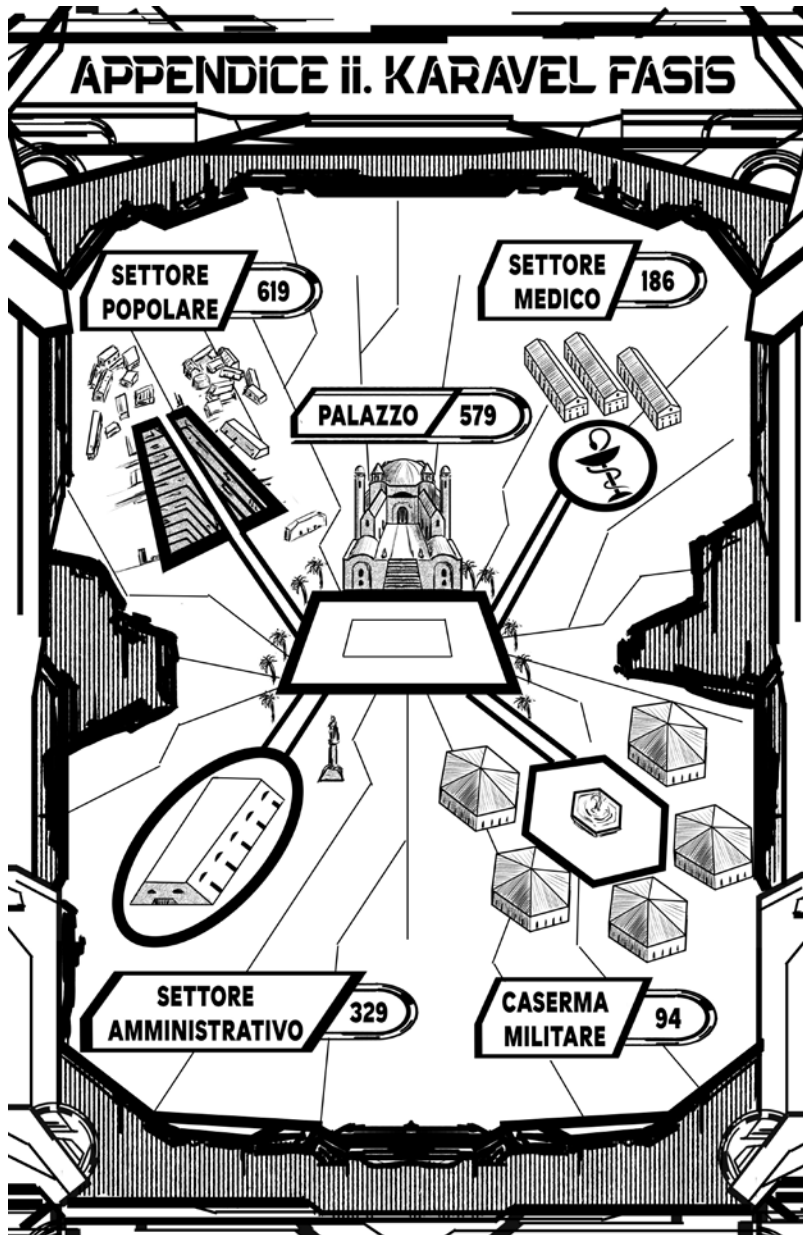
PAROLE CHIAVE

<input type="checkbox"/> #Accordo	<input type="checkbox"/> #Adempimento	<input type="checkbox"/> #Alleanza
<input type="checkbox"/> #Assassinio	<input type="checkbox"/> #Aumento	<input type="checkbox"/> #Autopsia
<input type="checkbox"/> #Bardato	<input type="checkbox"/> #Bisogno	<input type="checkbox"/> #Brutale
<input type="checkbox"/> #Cannone	<input type="checkbox"/> #Congiura	<input type="checkbox"/> #Controllo
<input type="checkbox"/> #Curioso	<input type="checkbox"/> #Destino	<input type="checkbox"/> #Devastazione
<input type="checkbox"/> #Dubbi	<input type="checkbox"/> #Ereditá	<input type="checkbox"/> #Esame
<input type="checkbox"/> #Esecuzione	<input type="checkbox"/> #Esodo	<input type="checkbox"/> #Ferita
<input type="checkbox"/> #Follia	<input type="checkbox"/> #Fregio	<input type="checkbox"/> #Genero
<input type="checkbox"/> #Gloria	<input type="checkbox"/> #Incontro	<input type="checkbox"/> #Inconcepibile
<input type="checkbox"/> #Legame	<input type="checkbox"/> #Mania	<input type="checkbox"/> #Massacro
<input type="checkbox"/> #Mistero	<input type="checkbox"/> #Negazione	<input type="checkbox"/> #Nevischio
<input type="checkbox"/> #Nume	<input type="checkbox"/> #Omertá	<input type="checkbox"/> #Orrore
<input type="checkbox"/> #Otre	<input type="checkbox"/> #Pianura	<input type="checkbox"/> #Pienezza
<input type="checkbox"/> #Preoccupazione	<input type="checkbox"/> #Rancore	<input type="checkbox"/> #Rivelazione
<input type="checkbox"/> #Scassinare	<input type="checkbox"/> #Scivolata	<input type="checkbox"/> #Seguire
<input type="checkbox"/> #Sfida	<input type="checkbox"/> #Sputo	<input type="checkbox"/> #Squarcio
<input type="checkbox"/> #Timore	<input type="checkbox"/> #Traccia	<input type="checkbox"/> #Tragedia
<input type="checkbox"/> #Tunnel	<input type="checkbox"/> #Velocitá	<input type="checkbox"/> #Vendetta
<input type="checkbox"/> #Violenza	<input type="checkbox"/> #Visione	<input type="checkbox"/> #Zaffiro
	<input type="checkbox"/> #Zircone	

MIGLIORAMENTI

NOMI APPRESI

APPENDICE II. KARAVEL FASIS



APPENDICE V: OBIETTIVI

In questa appendice troverai raccolti gli obiettivi che puoi sbloccare nel corso di più letture. Per ogni obiettivo è presente un indizio che ti aiuterà a sbloccarlo. Se otterrai tutti gli obiettivi scrivici per ricevere una piccola sorpresa...

- [Obiettivo 1] *Trota dei Ghiacci*. Trova la strada nascosta e seguila fino alla fine.
- [Obiettivo 2] *Accettazione*. Affronta la tua più grande paura.
- [Obiettivo 3] *Sacrificio*. Porta con te il nemico.
- [Obiettivo 4] *Dominazione*. Deponi il vertice.
- [Obiettivo 5] *Tradimento*. Alleanza con il nemico.
- [Obiettivo 6] *Rinascita*. Rinasci con un nuovo corpo, in libertà.
- [Obiettivo 7] *Crudeltà*. Distruggi i nemici.
- [Obiettivo 8] *Investigazione*. Smaschera i piani del nemico.
- [Obiettivo 9] *Mediazione*. Cerca la pace tra due culture.
- [Obiettivo 10] *Cannone di Vetro*. Tieni in vita una persona con la tendenza a morire.
- [Obiettivo 11] *Planetologia*. Impara molto sull'ecosistema.
- [Obiettivo 12] *Perfezione*. Domina ogni emozione.
- [Obiettivo 13] *Occhio di Falco*. Nota un dettaglio estremamente nascosto.
- [Obiettivo 14] *Nemico Pubblico*. Fatti odiare oltremodo.
- [Obiettivo 15] *Conformità*. Cerca una vita tranquilla.
- [Obiettivo 16] *Lingua di Verme*. Menti platealmente e senza alcun motivo.
- [Obiettivo 17] *Vassallaggio*. Ottieni una grande influenza.
- [Obiettivo 18] *Legalità*. Vinci una causa.

APPENDICE IV. THULE

VERSO LO SPAZIOPORTO 147

MEGALOKHORION

GRANDE DEPRESSIONE DI ERGOS

PERMAPHEIA 711

MINIERA DI ERGOS 200

CARTHAGO 128

SCARPATA DISCOSCESA 143

PIANA DI LUNGO CORSO 164

MIKROKHORION

BACINO INFERIORE 428

ALTOPIANO CAREOS

